

LB-50
230V

ブラシレスモーター リューターベグラ 230V

LB-50 (LBM-50+LBC-503)



プラグ形状



電源コードのプラグ形状は、
全て同じ形状です。
(SEタイプ)

フットコントローラー
FC-50

パワーユニット
LBC-503

モーターユニット
LBM-50

■写真の先端工具とモーター台は付属して
おりません。

φ3 コレットチャック (CC530) 装着
φ2.34 スリーブコレット (CS23) 付属
フットコントローラー FC-50付属

●寸法図、機能説明などはP.9を参照してください。

■仕様

品番	無負荷回転数 (min ⁻¹)	最大トルク (N・cm)	最大出力 (W)	寸法 (mm)	モーターコード (m)	質量 (g)
LBM-50	1,000～50,000	7.6	200	最大径φ27 ×161	1.5	231

●オプションのコレットチャックはP.37を参照してください。
※ご使用に際しましては、パワーユニットLBC-503が必要です。

■仕様

品番	入力 電圧	定格入力 (VA)	寸法 (mm)	電源コード (m)	質量 (kg)
LBC-503	AC200-240V 50/60Hz	40	W90×D205× H182	1.8	2.4

●ミニエイト用モーター (DC) M30Aを使用することができます。

L-JK
230V

リューターL-JK型〈軽作業向け〉230V

最大6mm軸の工具が使用可能。(ドリルチャック式)
パワーに対して大幅な軽量化を実現しました。(ジュニア型と比較)
フットスイッチFS-12が使えます。

- 22,000min⁻¹
- チャック能力/0.5～6mm



■写真の先端工具は別売です。

■仕様

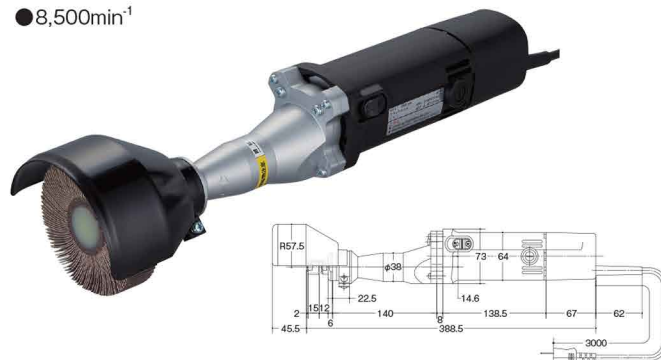
品番	無負荷回転数 (min ⁻¹)	電源	定格電流 (A)	定格消費電力 (W)	最大トルク (N・cm)	質量 (kg)
L-JK 230V	22,000	AC230V 50/60Hz	0.33	68	5.88	0.67

L-8
230V

リューターL-8〈フラップサンダー向け〉230V

フラップサンダーなど高負荷工具用に開発された高トルクハンドグ
ラインダーです。軽くて高馬力のため回転が落ちにくく、きれいに
仕上がります。太い径の砥石などの使用にも最適です。

- 8,500min⁻¹



■写真の先端工具は別売です。

φ6 コレットチャック (CC860) 装着
φ8 コレットチャック (CC880) 付属
平型ホイール用アーバー (L8A10) 付属

■仕様 単相直巻整流モーター (2重絶縁構造)

品番	無負荷回転数 (min ⁻¹)	電源	定格電流 (A)	定格消費電力 (W)	最大トルク (N・cm)	質量 (kg)
L-8 230V	8,500	AC230V 50/60Hz	3	650	63.74	2.2

●オプションのコレットチャックはP.37を参照してください。