

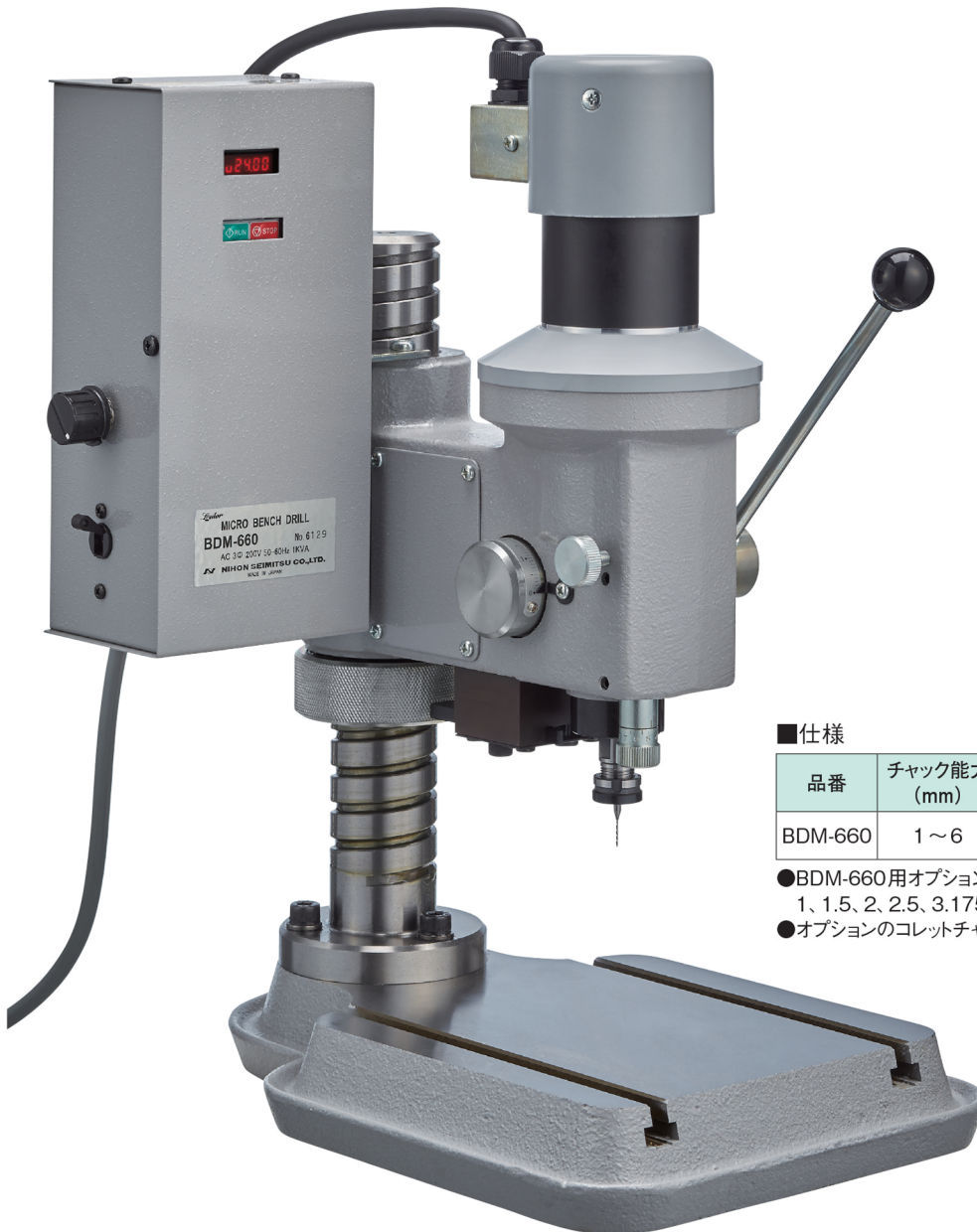
■写真の先端工具は別売です。

L
高速精密マイクロボール盤

BDM-660
コレットチャック式

高速精密マイクロボール盤 BDM-660★

専用電源を本体に組込んだ省スペース設計。
初めての方でも0.5mmの穴あけができる高精度仕様。
(その他のオプション:単相200V仕様、コラムかさ上げなどがあります。お問い合わせください。)



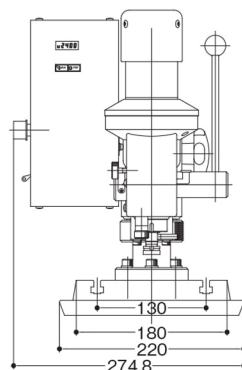
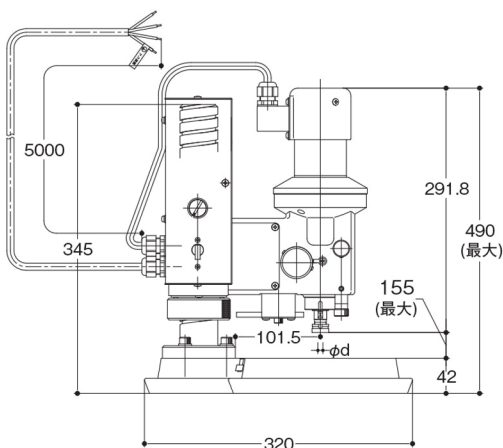
■仕様 (標準付属コレット3mm)

品番	チャック能力 (mm)	主軸回転数 (min ⁻¹)	電源	定格入力 (KVA)	質量 (kg)
BDM-660	1~6	4,600~24,000	3相200V 50/60Hz	1	22.8

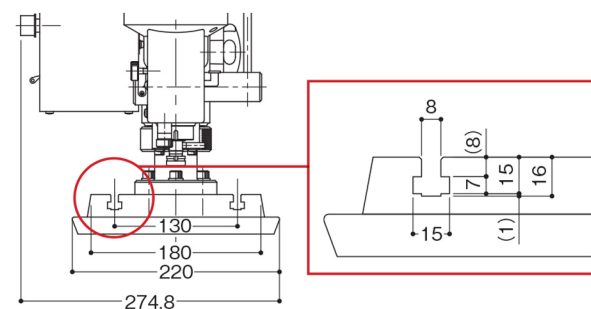
- BDM-660用オプションコレットサイズ
1、1.5、2、2.5、3.175、4、5、5.5、6mm
- オプションのコレットチャックはP.50を参照してください。

■オプション

T溝ナット M8 TSN8



BDM-660 テーブルT溝部分寸法図



★印の商品は在庫無くなり次第、終了とさせていただきます。

Leutor MICRO BENCH DRILL

精密
マイクロボール盤
精密小型台式钻床

高い精度を必要とする
作業向けに開発された
高品質製品です。

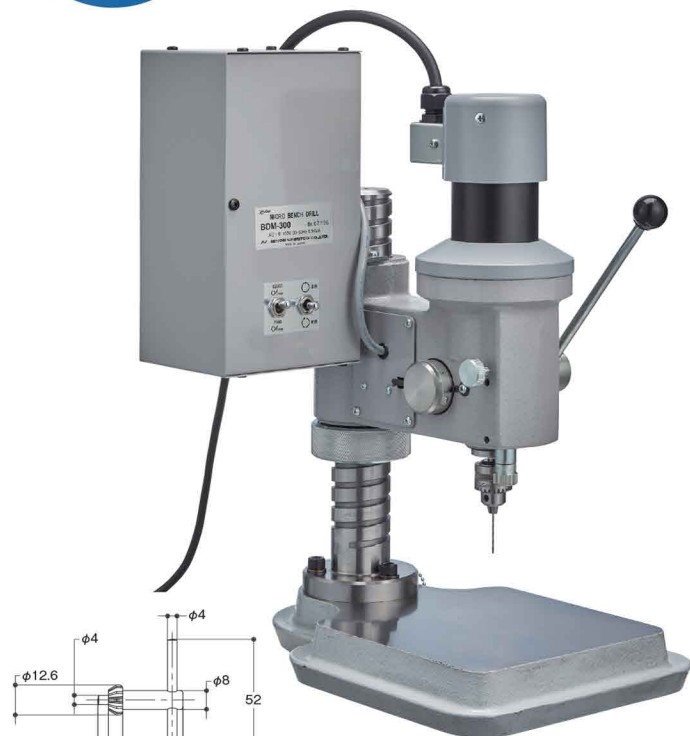
■写真の先端工具は別売です。

精密マイクロボール盤 BDM-300★ BDM-300G★

高速、高精度のため精度を必要とする精密穴あけ作業に最適な卓上型です。

BDM-300 ドリルチャック式

- 7,000/12,000min⁻¹
(2段階切替式)
- チャック能力/0.5～4mm



チャックハンドル JH-D5

■仕様 (ドリルチャック)

品番	チャック能力 (mm)	主軸回転数 (min ⁻¹)	電源	定格入力 (KVA)	質量 (kg)
BDM-300	0.5～4	7,000/12,000	AC100V 50/60Hz	0.9	22.8

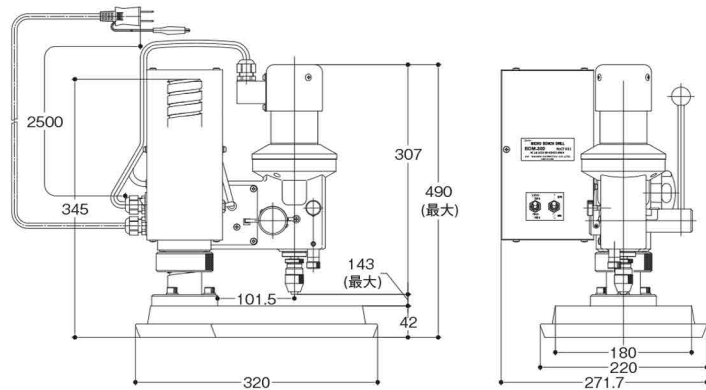
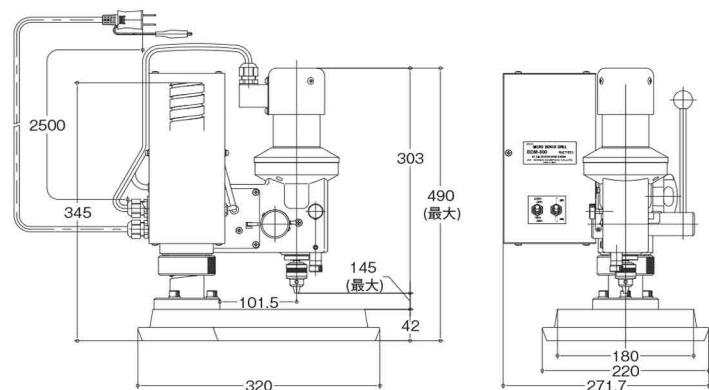
BDM-300G キーレスチャック式

- 7,000/12,000min⁻¹
(2段階切替式)
- チャック能力/0.3～3.175mm



■仕様 (キーレスチャック)

品番	チャック能力 (mm)	主軸回転数 (min ⁻¹)	電源	定格入力 (KVA)	質量 (kg)
BDM-300G	0.3～3.175	7,000/12,000	AC100V 50/60Hz	0.9	22.8



★印の商品は在庫無くなり次第、終了とさせていただきます。

■安全のため突出し長さに注意し最高使用回転数以下でご使用ください。 ■安全のため、保護メガネをご使用ください。
■寸法・仕様等を予告なく変更する事があります。