

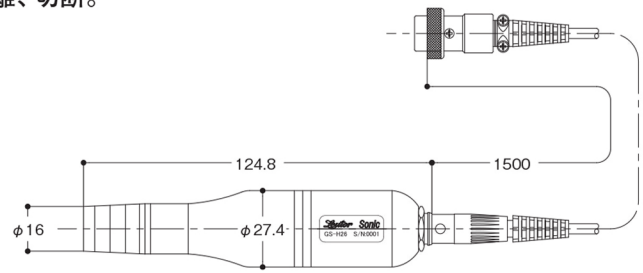
LS-45
GS-H26
+
LSC-45

超音波研磨装置リユーターソニック

プラスチック・ダイカスト・プレス・鋳造・ガラス等の各種金型の研磨仕上げ。
非鉄金属・セラミック・超硬・貴金属の研磨及び金属のバリ取り。
プリント基板等の膜（レジスト等）及び銅箔等の剥離、切断。

ソニックハンドピース GS-H26

●専用工具：
P.218～P.230を
参照してください。

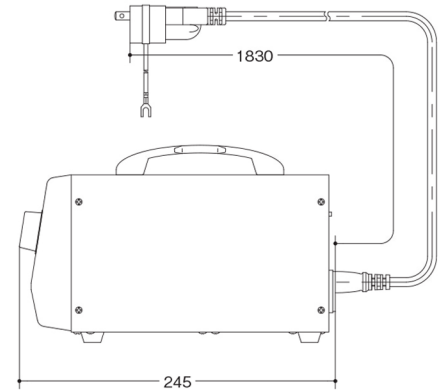
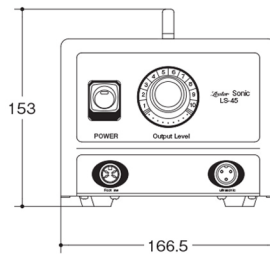


■仕様

| 品番 | 振動子 | コード | ツール取付 サイズ | 材質 | 質量 (g) |
|--------|--------------|--------------|--------------|------|-----------|
| GS-H26 | PZT 電歪振動子 | φ 3.4 × 1.5m | M6 × 0.75 | エンブラ | 185 |

※ご使用に際しましてはパワーユニットLSC-45又は、AMC3(P.6)が必要です。

パワーユニット LSC-45



■仕様

| 品番 | 発信周波数 | 周波数調整 | 出力 | 出力 調整 | 消費 電力 | 電源 | 外形寸法 | 質量 (kg) |
|--------|----------|-------|-----|-------------|----------|----------------------|-------------------|------------|
| LSC-45 | 18～26KHz | 自動追尾式 | 45W | 無断連続 可変式 | 60W | AC90～240V 50/60Hz | 166.5 × 245 × 153 | 1.99 |

標準付属品

工具

スティック砥石1種類および、
ダイヤモンド7種類



ホルダー



フットスイッチ



●電源コード